



EVALUACIÓN DE BACHILLERATO PARA EL ACCESO A LA UNIVERSIDAD
213 DIBUJO TÉCNICO II. JULIO 2020.

EBAU 2020 EBAU 2020 EBAU 2020
2020 EBAU 2020 EBAU 2020 EBAU
EBAU 2020 EBAU 2020 EBAU 2020
2020 EBAU 2020 EBAU 2020 EBAU
EBAU 2020 EBAU 2020 EBAU 2020
2020 EBAU 2020 EBAU 2020 EBAU

CRITERIOS PARA LA REALIZACIÓN DE LA PRUEBA

- 1.- Se establecen seis ejercicios agrupados según BLOQUE I y BLOQUE II. El alumno elegirá libremente dos ejercicios de los cuatro que se ofrecen en el BLOQUE I y un ejercicio de los dos que se ofrecen en el BLOQUE II.
- 2.- Las cabeceras de los ejercicios del BLOQUE II se han sombreado en gris para diferenciarlos claramente del BLOQUE I.
- 3.- Se aconseja una lectura meditada y meticulosa de los correspondientes enunciados. Así se obviarán interpretaciones erróneas, pérdidas de tiempo o demanda de aclaraciones innecesarias.
- 4.- Los ejercicios se resolverán directamente sobre los formatos impresos que se entregan, siendo preceptivo acoplarse escrupulosamente a los datos y situaciones fijadas.
- 5.- Se operará a lapicero con limpieza, cuidado y precisión, dejando patentes las construcciones auxiliares que se precisen con línea fina. Las soluciones se reforzarán convenientemente. No es en absoluto necesario operar con tinta.
- 6.- El alumno puede utilizar elementos auxiliares propios tales como paralex, tableros, tecnígrafos, etc.
- 7.- No puede hacerse uso de colores para diferenciar distintas líneas de trazado, deberán utilizarse obligatoriamente lapiceros de distinta dureza.
- 8.- No tendrá validez ninguna la obtención de construcciones por cálculo numérico. Deberá seguirse obligatoriamente el camino gráfico.
- 9.- Los ejercicios de los BLOQUES I y II no seleccionados para ser realizados, deben ser tachados mediante un aspa de esquina a esquina del papel antes de entregar el ejercicio. Se recomienda realizar esta operación en cuanto se haya decidido que ejercicios realizar para que no quede en el olvido.
- 10.- Los ejercicios que no vayan a realizarse pueden ser utilizados como papel sucio durante el desarrollo de la prueba. No se tendrá en cuenta para la evaluación lo consignado en los ejercicios desechados.
- 11.- Al finalizar la prueba deberá introducirse en el sobre los formatos en los que se ha realizado la prueba.
- 12.- Para la calificación de la prueba todos los ejercicios serán puntuados de 0 a 10. La nota final se obtendrá por media ponderada de estas calificaciones asignando pesos del 30% a los ejercicios del BLOQUE I y del 40% al ejercicio del BLOQUE II.
- 13.- El examen propuesto tiene una duración máxima de 90 minutos.

NOTA IMPORTANTE:

En el caso de que el estudiante desarrolle un número de ejercicios superior al exigido, solamente se corregirán los primeros que haya efectuado hasta alcanzar la cifra exigida.

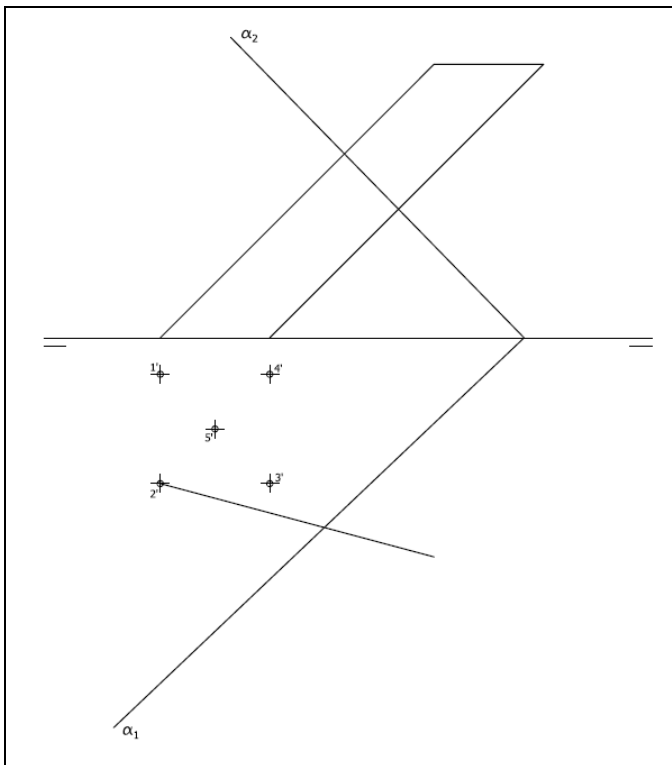
EVALUACIÓN DE BACHILLERATO PARA EL ACCESO A LA UNIVERSIDAD
213 DIBUJO TÉCNICO II. JULIO 2020.

EBAU 2020 EBAU 2020 EBAU 2020
2020 EBAU 2020 EBAU 2020 EBAU
EBAU 2020 EBAU 2020 EBAU 2020
2020 EBAU 2020 EBAU 2020 EBAU
EBAU 2020 EBAU 2020 EBAU 2020
2020 EBAU 2020 EBAU 2020 EBAU

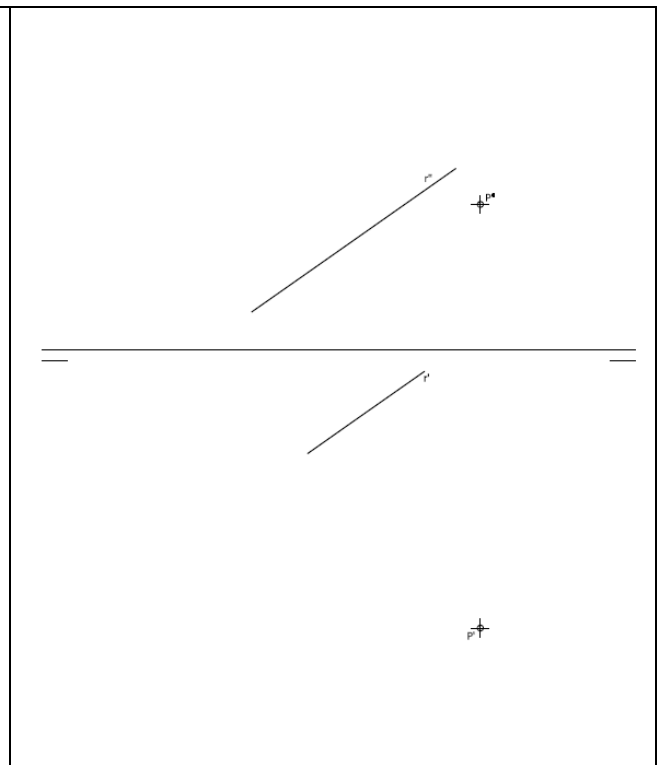
BLOQUE I. Deben elegirse libremente DOS de los cuatro ejercicios siguientes.

<p>Ejercicio 1: Se da el croquis acotado de una llave de apriete. La ranura superior se ha practicado sobre un óvalo de cuatro centros. Reproducir a escala 1/1 dejando reseñadas todas las construcciones auxiliares que se presenten. Los puntos de tangencia deben resaltarse mediante un pequeño trazo. Utilícese el centro "O" para centrar la forma en el formato.</p>	<p>Ejercicio 2: Definida una homología mediante su eje "e", el centro "O" y una pareja de puntos homólogo "A" y "A'", obtener la figura homóloga del cuadrilátero definido por los vértices A-B-C-D. Posteriormente obtener las rectas límite de la homología.</p>
<p>Ejercicio 3: Se da la perspectiva de una pieza mecánica. Realizar el número mínimo de vistas necesarias para definirla seleccionando el alzado más conveniente. Posteriormente acotar sin cifras las vistas realizadas. Cuidese la proporción y correspondencia.</p> <p>ES OBLIGATORIO TRABAJAR A MANO ALZADA</p>	<p>Ejercicio 4: Se da una pieza definida por las tres vistas principales: alzado, planta y perfil derecho (sin acotar). Dibujar una perspectiva axonométrica ortogonal cualquiera de dicha pieza. Cuidese la proporción.</p> <p>ES OBLIGATORIO TRABAJAR A MANO ALZADA</p>

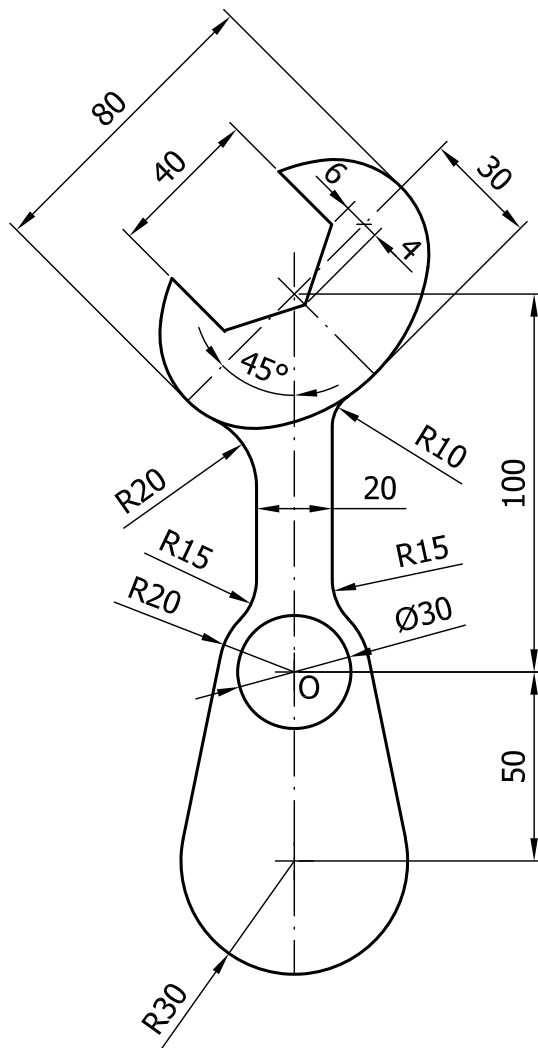
BLOQUE II. Debe elegirse libremente UNO de los dos ejercicios siguientes.



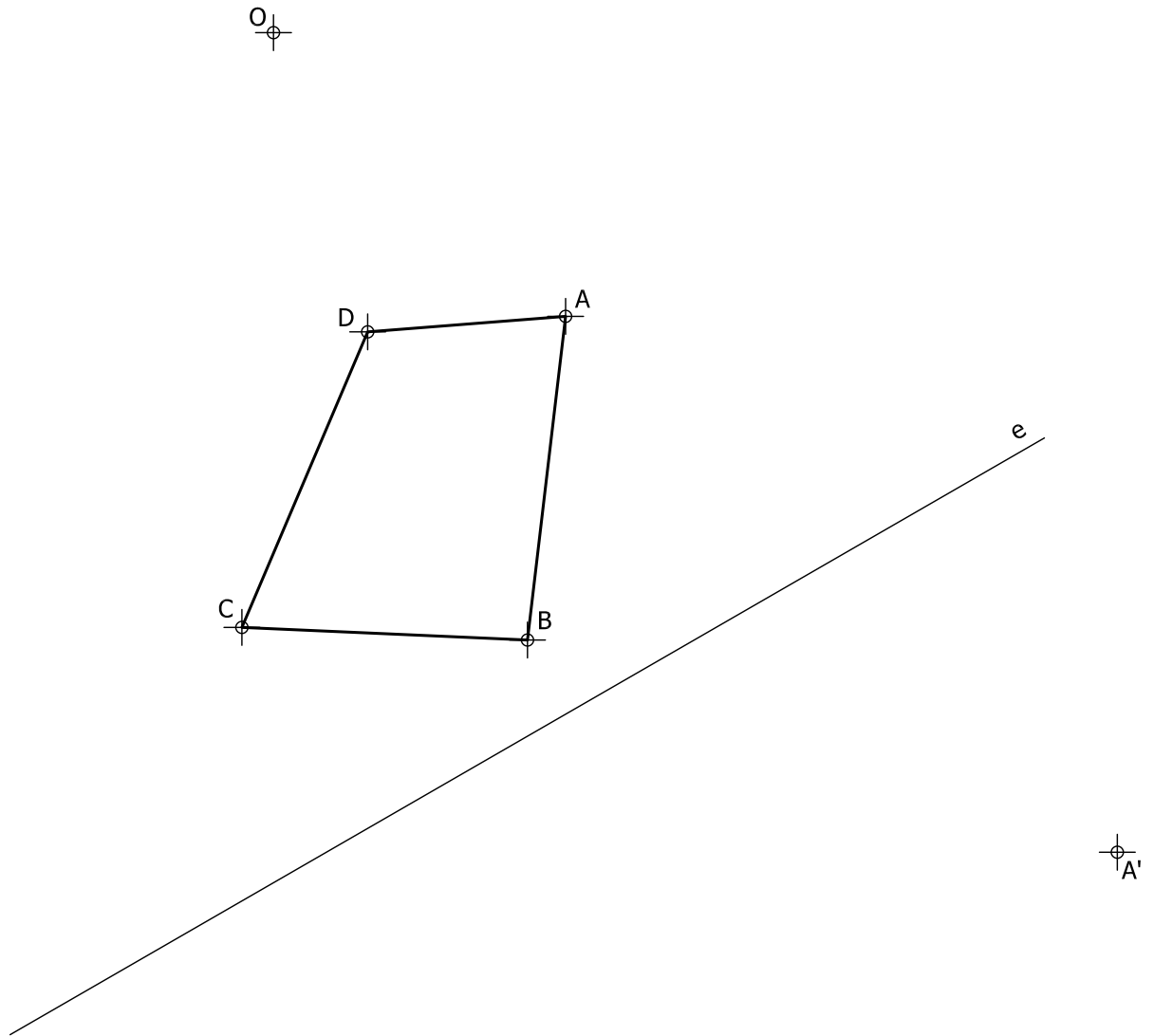
Ejercicio 5: En la figura se representa parcialmente las proyecciones de un prisma oblicuo cuya base está definida en el orden de los vértices 1'-2'-3'-4'-5'. Completa las proyecciones horizontal y vertical del prisma y determina en proyección y verdadera magnitud la sección producida por el plano α .

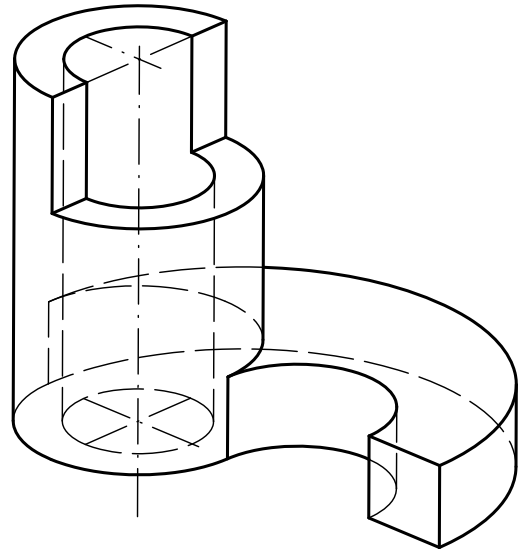


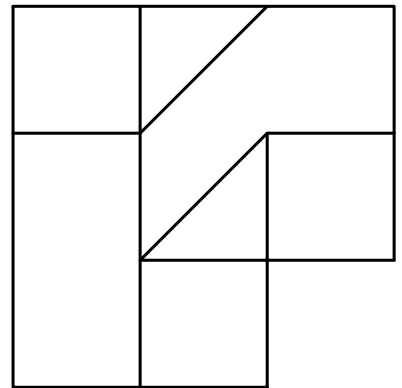
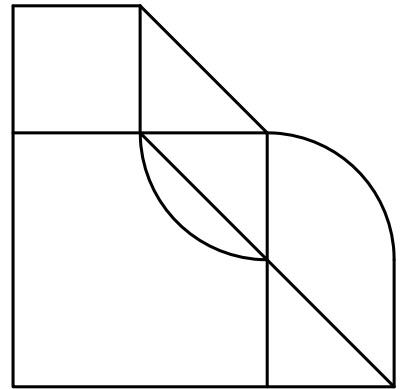
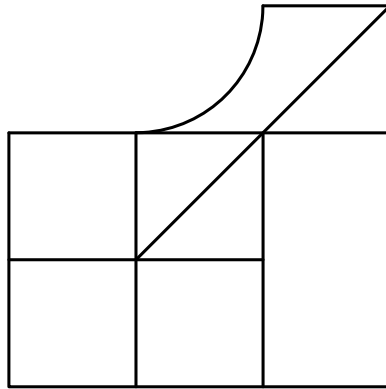
Ejercicio 6: Determinar en proyección y verdadera magnitud la mínima distancia entre el punto "P" y la recta "r".

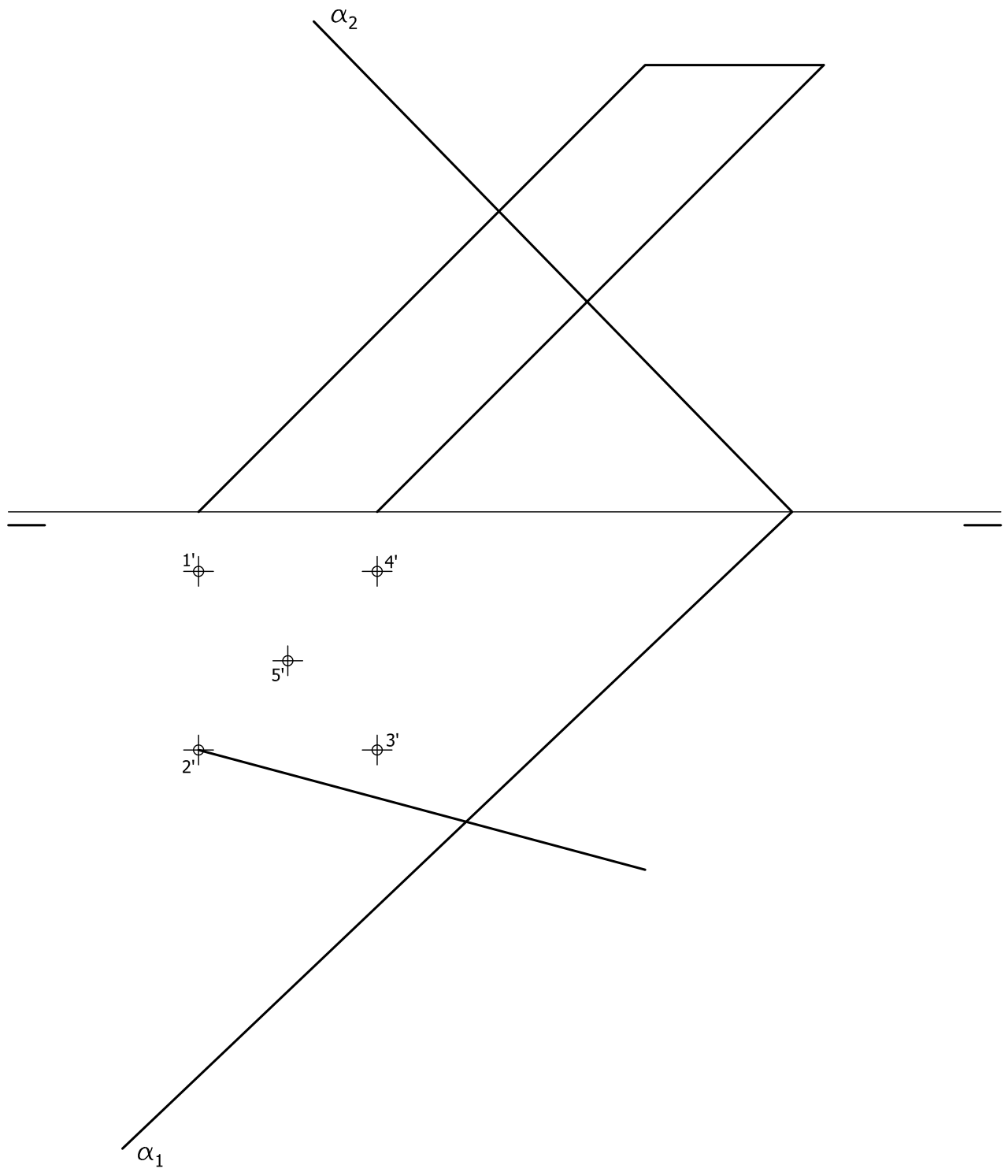


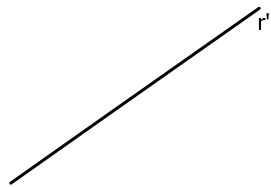
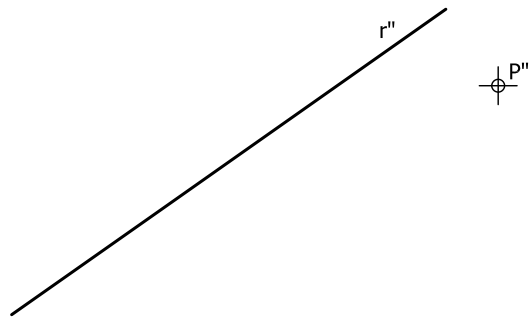
o











EVALUACIÓN DE BACHILLERATO PARA EL ACCESO A LA UNIVERSIDAD
213 DIBUJO TÉCNICO II. JULIO 2020**CRITERIOS PARA LA EVALUACIÓN DE LA PRUEBA**

Ejercicio 1		Ejercicio 2	
Trazado del óvalo.	2	Obtener los puntos homólogos del cuadrilátero. Cada punto homólogo del cuadrilátero se valora con 1,5 puntos.	4,5
Rectas tangentes comunes a circunferencias.	3	Obtener las rectas límite de la homología. Cada recta se valora con 2 puntos.	4
Trazado de arcos tangentes al óvalo y rectas.	2	Limpieza, designaciones y precisión.	1,5
Resto de tangencias y trazados.	2		
Precisión, designaciones y limpieza.	1		

Ejercicio 3		Ejercicio 4	
Trazado de vistas. Cada vista se valora sobre 2 puntos. Si se dibujan más de las vistas necesarias se restará 0,5 puntos.	4	Croquizado del modelo. Cada curva o plano oblicuo a los tres de proyección se valora con un 1 punto (total 5 puntos). El resto de pieza se valorará sobre 3 puntos.	8
Acotación. Por cada cota omitida se restará 0,7 puntos.	5	Proporcionalidad.	2
Correspondencia entre vistas y proporcionalidad.	1		

Si se detecta el trazado de líneas no realizadas a mano alzada se restará 2 punto a la nota final del ejercicio.

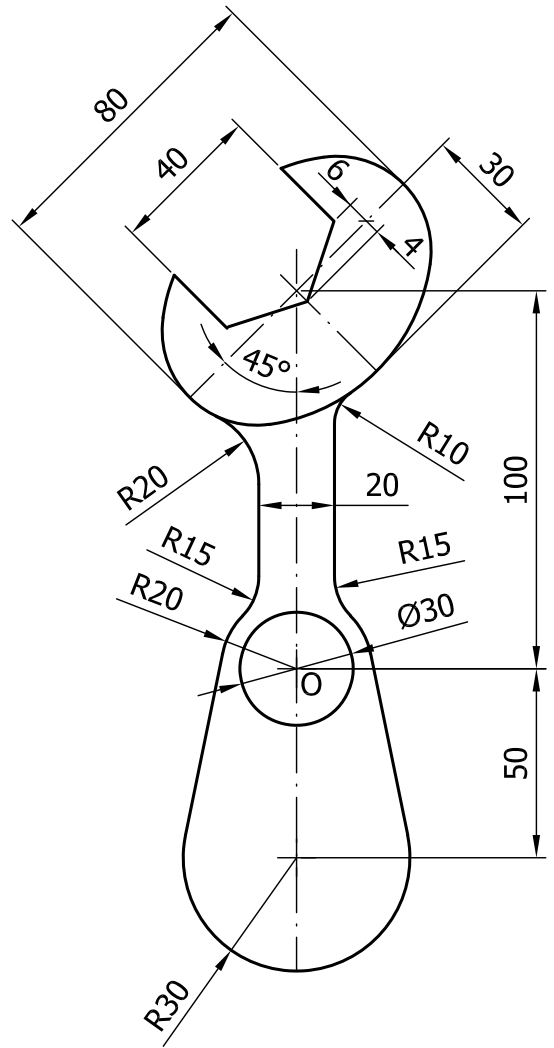
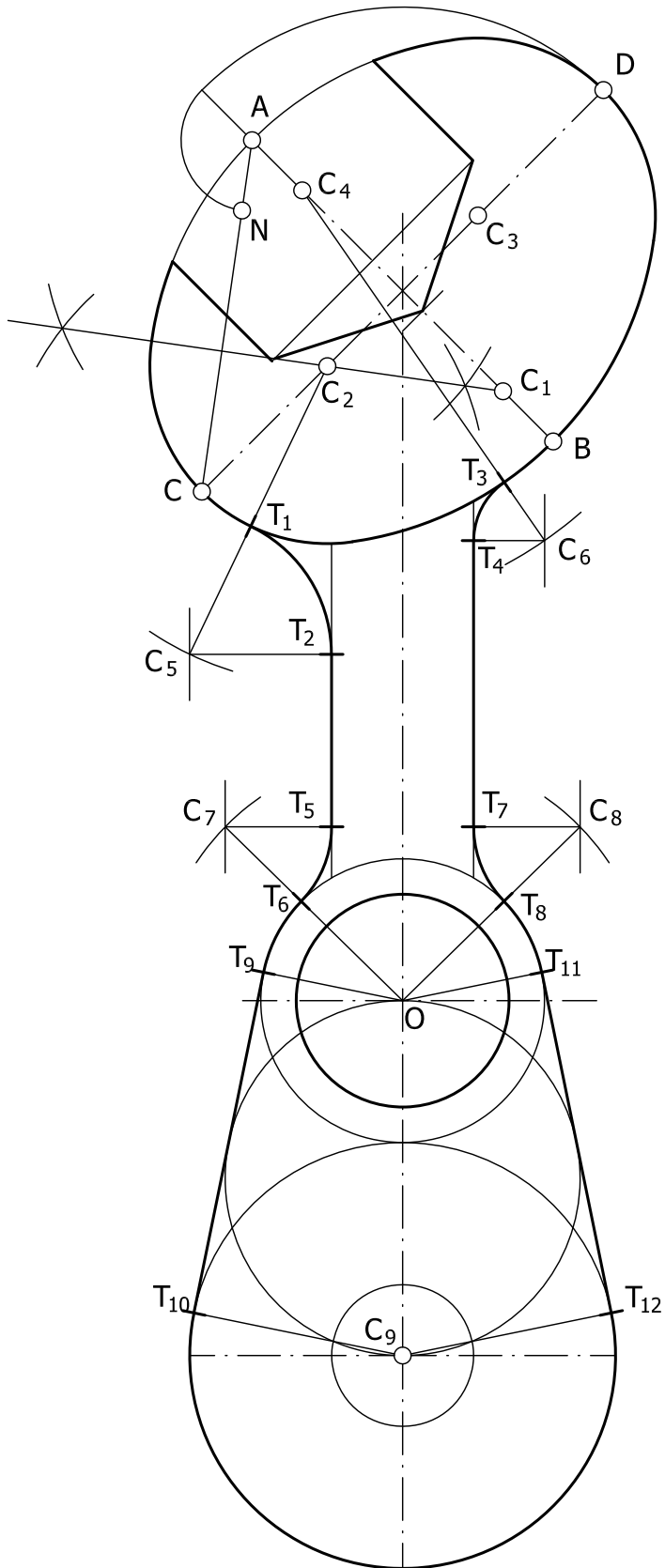
Ejercicio 5		Ejercicio 6	
Trazado de proyección vertical y horizontal. Por cada arista con visibilidad errónea se restará 0,2 puntos.	1	Trazado de plano perpendicular a la recta conteniendo al punto.	3
Proyección vertical de la sección. Cada punto correcto se valorará con 0,6 puntos. Por cada arista con visibilidad errónea se restará 0,2 puntos.	3	Punto intersección plano recta.	3
Proyección horizontal de la sección. Cada punto correcto se valorará con 0,6 puntos. Por cada arista con visibilidad errónea se restará 0,2 puntos.	3	Mínima distancia en proyección.	1
Verdadera magnitud de la sección. Cada punto correcto se valorará con 0,6 puntos.	2	Mínima distancia en verdadera magnitud.	2
Precisión, designaciones y limpieza.	1	Precisión, designaciones y limpieza.	1

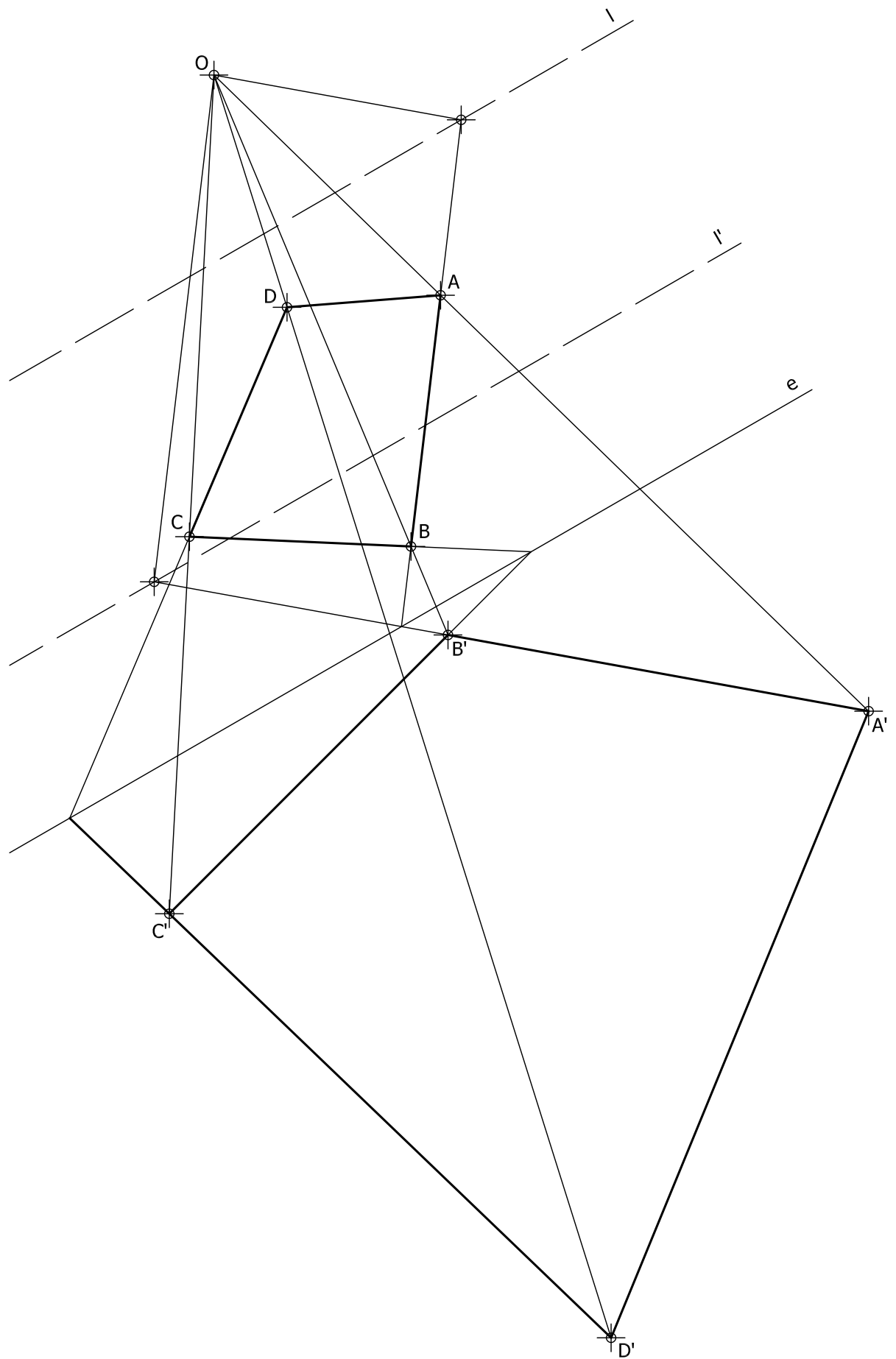
IMPORTANTE:

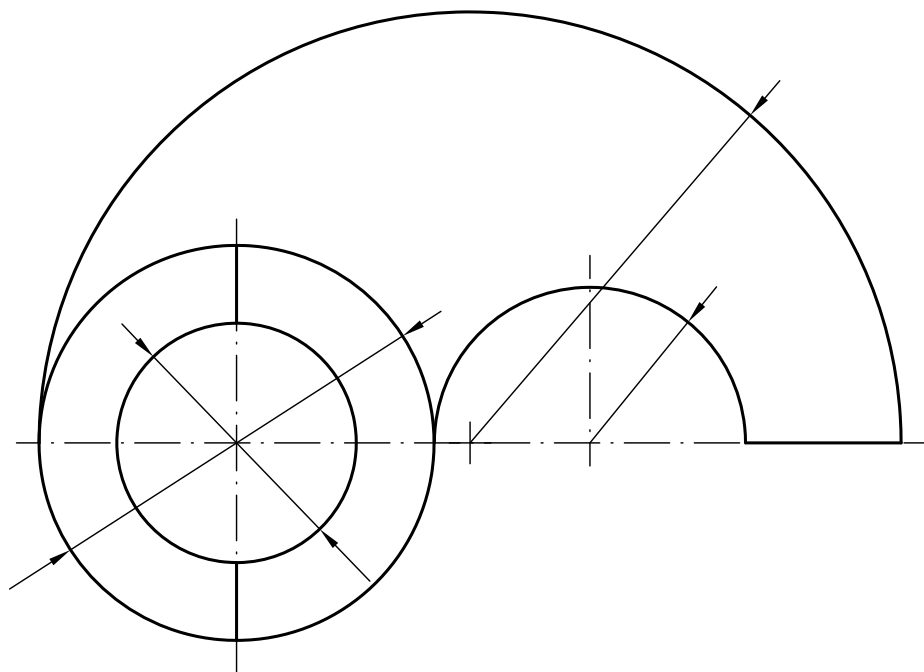
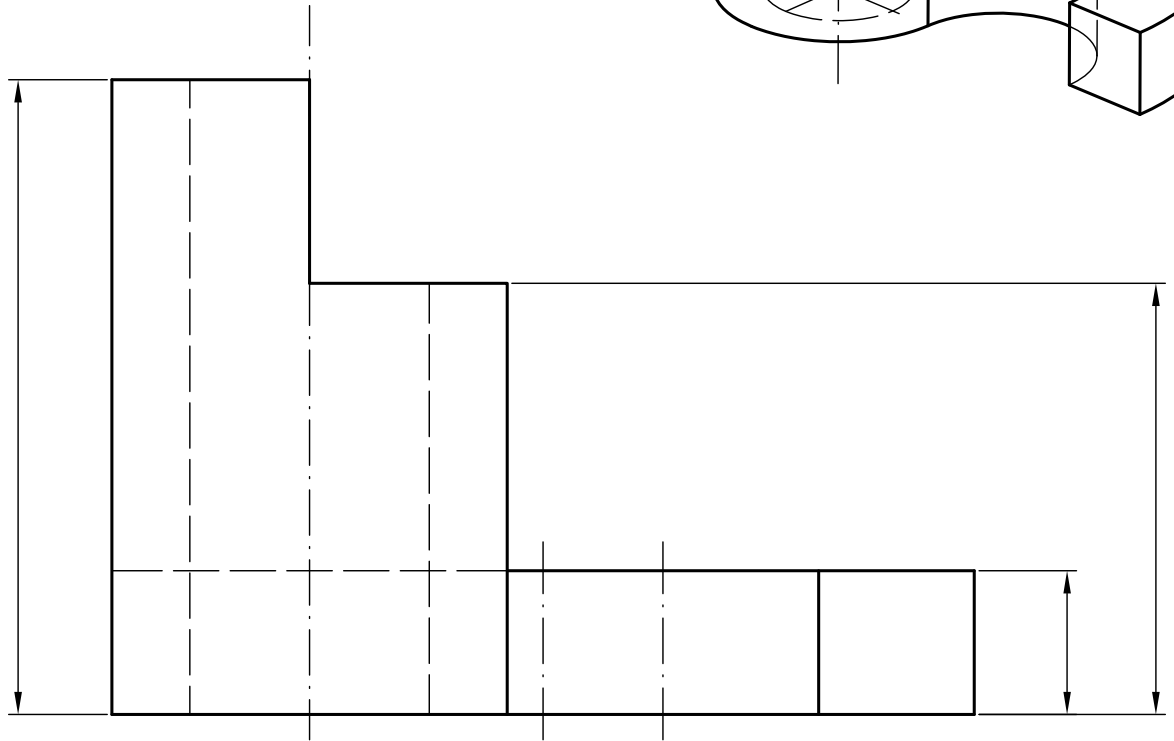
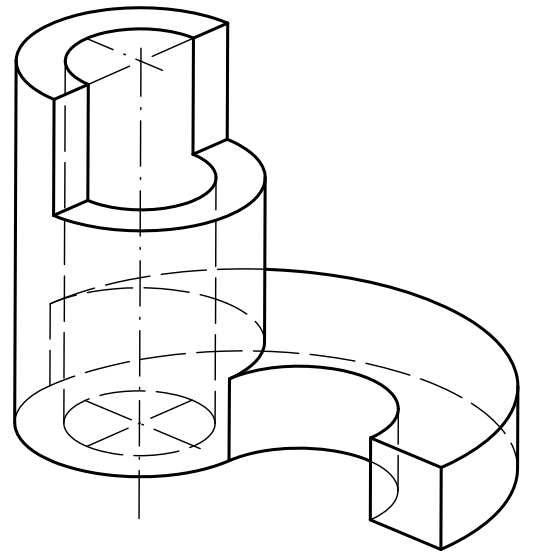
Durante la valoración de la prueba deberá consignarse al margen de cada ejercicio las puntuaciones dadas en cada uno de los puntos descritos específicamente para cada el ejercicio. En el sobre que contiene la opción de la prueba realizada deberá aparecer la puntuación total de cada ejercicio, la suma del total y la media ponderada con dos cifras decimales que define la nota final de la prueba.

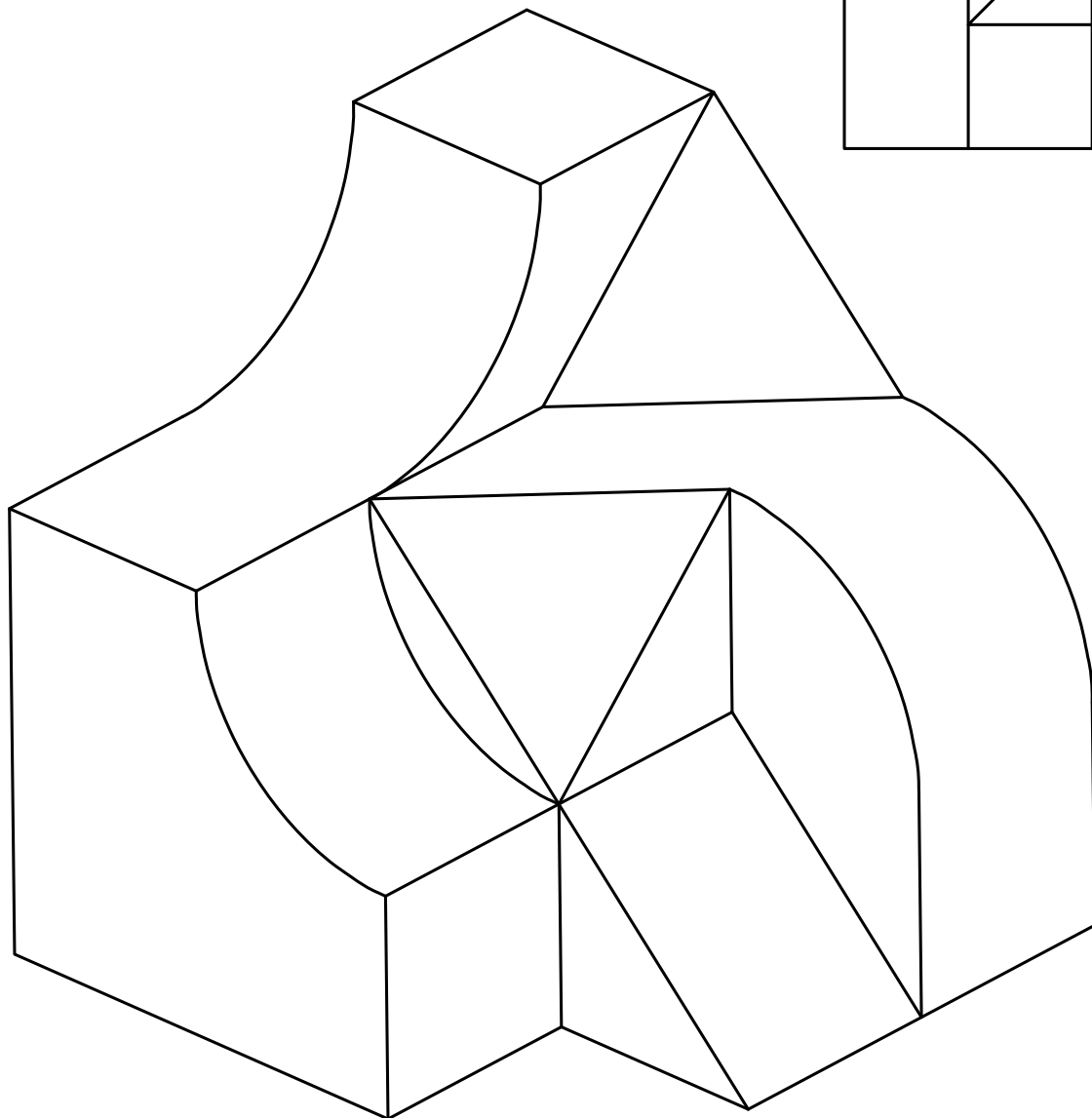
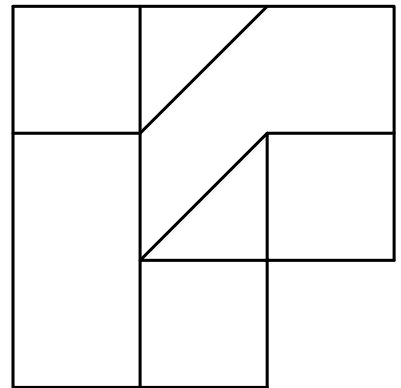
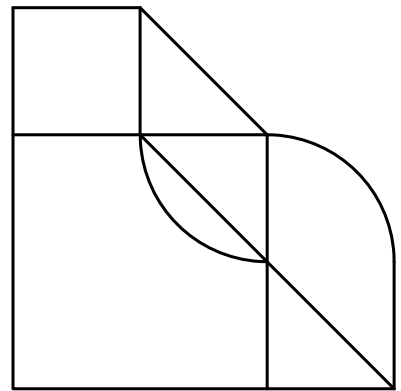
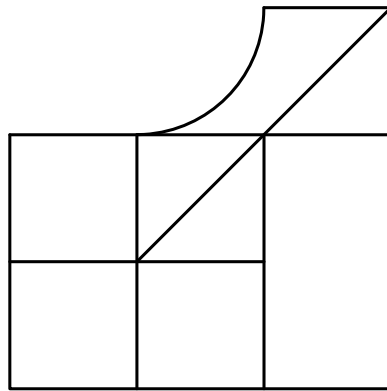
Siendo C1 y C2 las calificaciones de los ejercicios resueltos del bloque I y C3 la calificación del ejercicio resuelto del bloque II, la media ponderada, y por tanto la calificación final del ejercicio, se obtendrá en la forma:

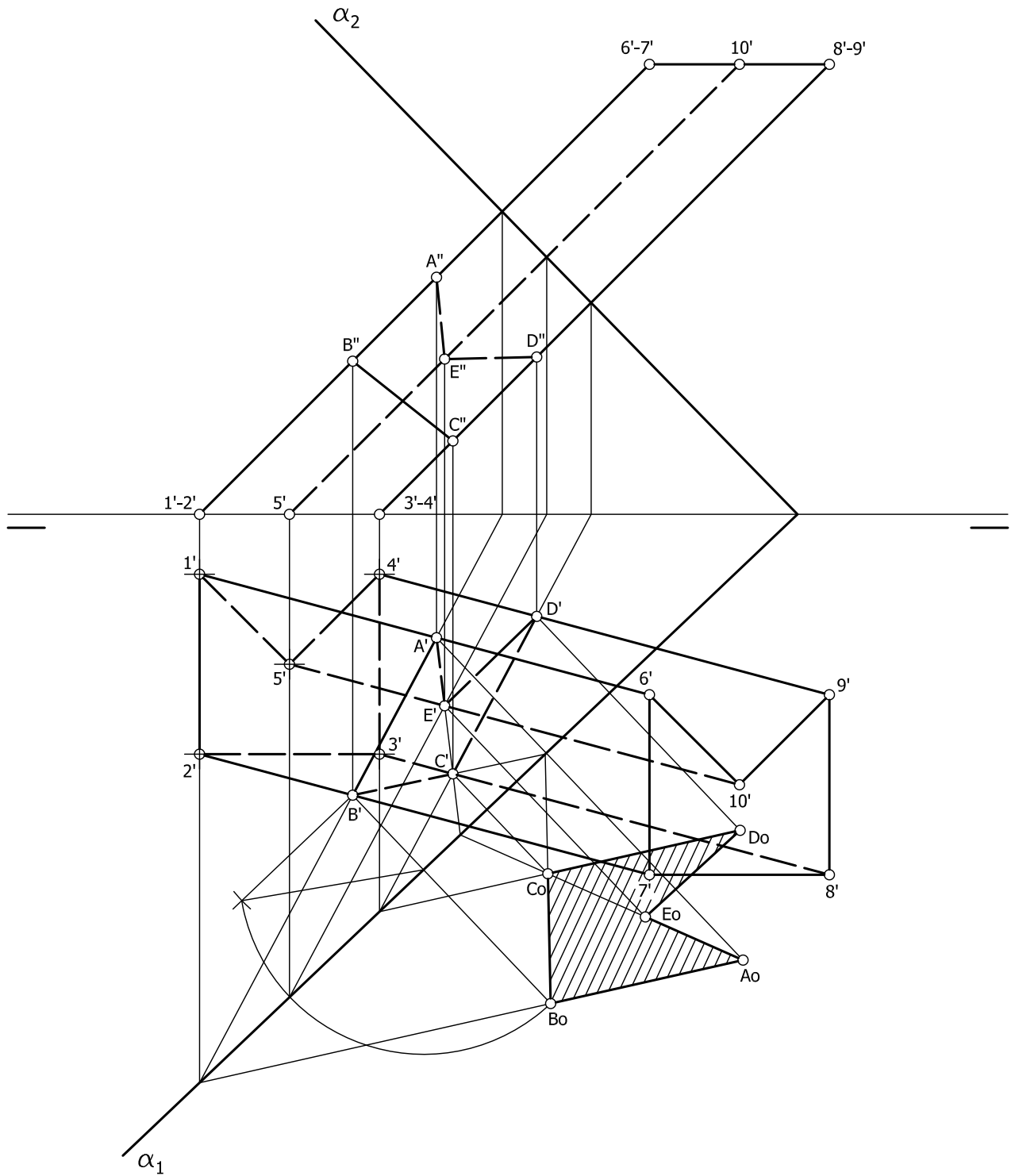
$$M_p = 0.3 C_1 + 0.3 C_2 + 0.4 C_3$$

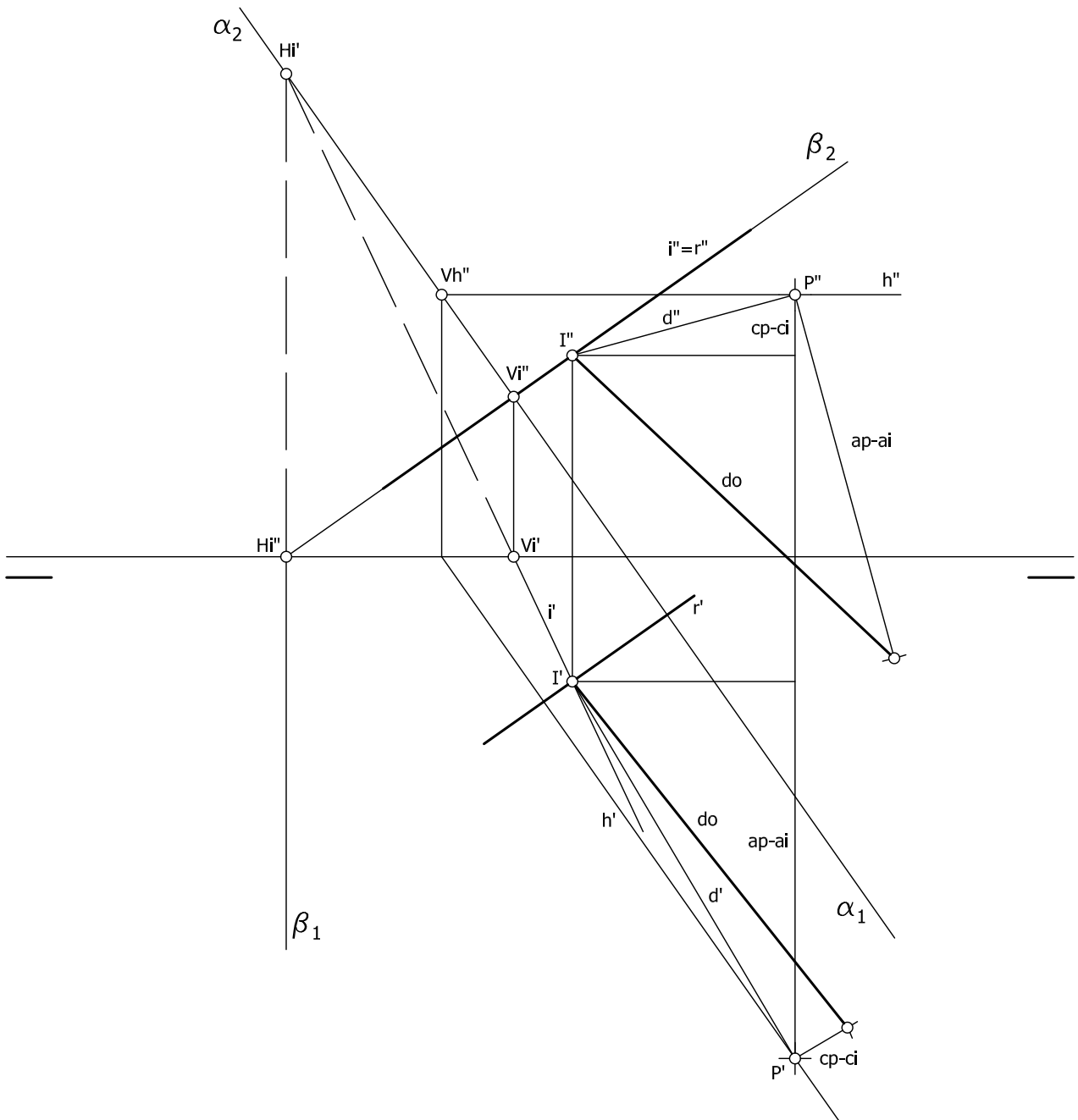












EVALUACIÓN DE BACHILLERATO PARA EL ACCESO A LA UNIVERSIDAD
213 DIBUJO TÉCNICO II. JULIO 2020

CORRESPONDENCIA CON EL PROGRAMA OFICIAL

<p>Ejercicio 1</p> <p>Bloque 1. Geometría y Dibujo técnico.</p> <p><i>Transforma por inversión figuras planas compuestas por puntos, rectas y circunferencias describiendo sus posibles aplicaciones a la resolución de problemas geométricos.</i></p> <p><i>Resuelve problemas de tangencias aplicando las propiedades de los ejes y centros radicales, indicando gráficamente la construcción auxiliar utilizada, los puntos de enlace y la relación entre sus elementos.</i></p>	<p>Ejercicio 1</p> <p>Bloque 1. Geometría y Dibujo técnico.</p> <p><i>Comprende las características de las transformaciones homológicas identificando sus invariantes geométricos, describiendo sus aplicaciones.</i></p> <p><i>Aplica la homología y la afinidad a la resolución de problemas geométricos y a la representación de formas planas.</i></p>
<p>Ejercicio 3</p> <p>Bloque 3. Documentación gráfica y proyectos.</p> <p><i>Dibuja bocetos a mano alzada y croquis acotados para posibilitar la comunicación técnica con otras personas.</i></p> <p><i>Elabora croquis de conjuntos y/o piezas industriales u objetos arquitectónicos, disponiendo las vistas, cortes y/o secciones necesarias, tomando medidas directamente de la realidad o de perspectivas a escala, elaborando bocetos a mano alzada para la elaboración de dibujos acotados y planos de montaje, instalación, detalle o fabricación, de acuerdo a la normativa de aplicación.</i></p>	<p>Ejercicio 4</p> <p>Bloque 3. Documentación gráfica y proyectos.</p> <p><i>Identifica formas y medidas de objetos industriales o arquitectónicos, a partir de los planos técnicos que los definen.</i></p> <p><i>Dibuja bocetos a mano alzada y croquis acotados para posibilitar la comunicación técnica con otras personas.</i></p>
<p>Ejercicio 5</p> <p>Bloque 2. Sistemas de representación.</p> <p><i>Representa el hexaedro o cubo en cualquier posición respecto a los planos coordenados, el resto de los poliedros regulares, prismas y pirámides en posiciones favorables, con la ayuda de sus proyecciones diédricas, determinando partes vistas y ocultas.</i></p> <p><i>Determina la sección plana de cuerpos o espacios tridimensionales formados por superficies poliédricas, cilíndricas, cónicas y/o esféricas, dibujando sus proyecciones diédricas y obteniendo su verdadera magnitud.</i></p>	<p>Ejercicio 6</p> <p><i>Bloque 2. Sistemas de representación.</i></p> <p><i>Comprende los fundamentos o principios geométricos que condicionan el paralelismo y perpendicularidad entre rectas y planos, utilizando el sistema diédrico, como herramienta base para resolver problemas de pertenencia, posición, mínimas distancias y verdadera magnitud.</i></p>